




Drückspender TWP 9210

-  besonders leichte Betätigung
-  für Flüssigseife oder hydroalkoholische Desinfektionslösung
-  10 Jahre Garantie (lt. Herstellerangabe)



Technische Daten

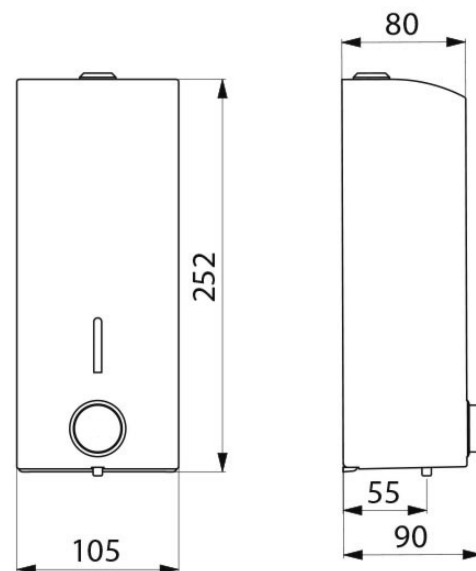
Oberfläche:	Edelstahl Werkstoff 1.4301 hochglanzpoliert
Materialstärke:	1 mm
Geeignet für:	Flüssigseife oder hydroalkoholische Desinfektionslösung
Auslösung:	besonders leichte Betätigung
Dosierpumpe:	nur eine Dosierung je Betätigung möglich
Stromversorgung:	keine
Flüssigkeitskapazität:	1.000 ml
Vandalismusgeschützt:	ja, mit Schloss
Füllstandanzeige:	mit Kontrollfenster
CE-Kennzeichnung:	ja
max. Viskosität:	3.000 mPa. s.
Nachfüllbar:	ja, Innenbehälter mit großer Öffnung
Montage:	Wand

Maße: 90 x 105 x 252 mm



Symbolbild

Reinigungshinweis:
Achtung! Oberflächen dürfen nur mit
weichen Tüchern gereinigt werden,
keine Scheuermittel verwenden!



Kontakt